

# Iblok Series Monoflange / Monoflanges

Le **Monoflange** della **Serie Iblok SB-DB-SBB-DBB** sono state realizzate per ottimizzare gli spazi nelle installazioni tradizionali di valvole multiple per interfaccia con i sistemi di pressione e misura. La combinazione di più valvole in un unico corpo garantisce una sensibile riduzione di costi, dei tempi di installazione e manutenzione, di pesi, dei sistemi di sostegno e/o ancoraggio, dei punti di perdita e altri problemi amplificati dalla presenza di eventuali vibrazioni.

Le **Monoflange** della **Serie Iblok** sono disponibili in molte varietà di materiali.

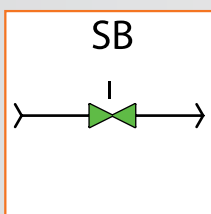
**Monoflanges Series Iblok SB-DB-SBB-DBB** are designed to replace conventional multiple-valve installation currently used for interfacing with pressure measuring systems. By combining various function into a single body offers various advantages as reductions of cost installations, and maintenance time and supporting brackets, the number of leak paths is considerably reduced and the mass of the system is lowered reducing stress from loading and vibration.

**Monoflanges Series Iblok** are available in a lot of variety of materials.



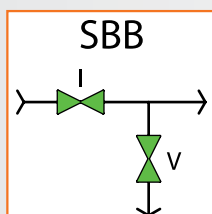
SB

Singola intercettazione  
*Single Isolate*



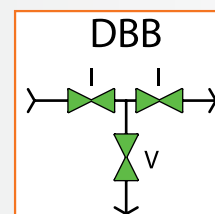
SBB

Singola intercettazione e sfiato  
*Single block & bleed*



DBB

Doppia intercettazione e sfiato  
*Double block & bleed*

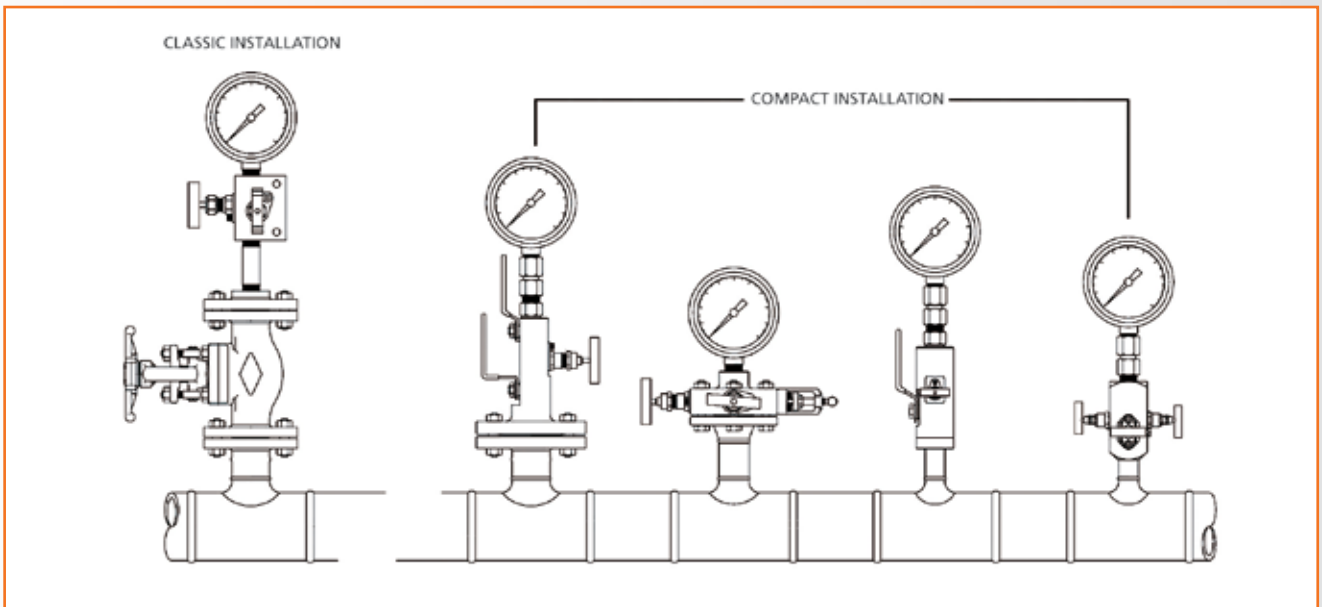


## Serie "Iblok" - Introduzione -

Le **Valvole della serie Iblok** "SB-DB-SBB-DBB" sono state realizzate per combinare in un unico corpo integrale e compatto valvole di piping e di strumentazione. Le **Valvole della serie Iblok**, oltre ad una aumentata praticità d'impiego, offrono ragguardevoli vantaggi rispetto alle tradizionali installazioni "**Christmas Trees**" per riduzione drastica dei costi, dei tempi di installazione e manutenzione, dei pesi, dei sistemi di sostegno e/o ancoraggio, dei punti di perdita e altri problemi amplificati dalla presenza di eventuali vibrazioni.

## "Iblok" series - Introduction -

**Iblok Series Valves** "SB-DB-SBB-DBB" are designed to combine in one compact and integral body piping and instrumentation valves. **Iblok Series Valves**, beyond to increase efficiency in process installation, offer real benefit to be preferred to traditional "**Christmas Trees**" assemblies for reduced installation and maintenance costs, weights, spaces, potential leaking points, and other possible problems amplified by vibration and associated installation stress presence.



# Monoflange Monoflanges

## Mod. 700

### Applicazioni

Intercettazione e sfiato di strumenti di pressione (manometri, pressostati, trasmettitori, ecc.). Utilizzate per consentire un'installazione più compatta rispetto alle valvole tradizionali, particolarmente indicate in installazioni con presenza di vibrazioni.

### Conessioni

Flangiate secondo ANSI-ASME B16.5  
Filettate secondo ANSI-ASME B1.20.1  
ISO 228 - ISO 7/1

### Rating

Secondo rating flangia

### Tenute

Standard: PTFE ( $T \leq 200^\circ \text{C}$ )  
Opzionale: Grafite ( $T > 200^\circ \text{C}$ )

### Peculiarità

Otturatore svincolato dallo stelo  
Spina di blocco del bonnet  
Protezione antipolvere  
Facile manovrabilità

### Applications

Pressure instruments isolation and vent (gauges, switches, transmitters, etc.). Used as alternative to conventional manifold to permit a more compact installation, particular recommended in presence of vibration.

### Connections

Flanged to ANSI-ASME B16.5  
Threaded to ANSI-ASME B1.20.1  
ISO 228 - ISO 7/1

### Rating

To flange rating

### Seals

Standard: PTFE ( $T \leq 200^\circ \text{C}$ )  
Optional: Graphite ( $T > 200^\circ \text{C}$ )

### Features

Not rotating trim  
Bonnet locking pin  
Dust cup  
Easy operation

Ingresso Flangiato Flanged Inlet		Uscita Filettata Threaded Outlet	Dimensioni Dimensions			Peso Weight	Ingresso Flangiato Flanged Inlet		Uscita Filettata Threaded Outlet	Dimensioni Dimensions			Peso Weight
			A max (mm)		Ø B					A max (mm)		Ø B	
DN	Rating	NPT - F	RF	RJ	(mm)	Kg	DN	Rating	NPT - F	RF	RJ	(mm)	Kg
1/2"	150 *	1/2" std	44	-	90	2,0	1"	900-1500	1/2" std	49	49	150	5,0
1/2"	300	1/2" std	44	49	95	2,5	1"	2500	1/2" std	49	49	160	5,5
1/2"	600	1/2" std	49	49	95	2,5	1 1/2"	150	1/2" std	44	49	125	3,5
1/2"	900-1500	1/2" std	49	49	120	3,5	1 1/2"	300	1/2" std	44	49	155	5,0
1/2"	2500	1/2" std	49	49	135	4,0	1 1/2"	600	1/2" std	49	49	155	5,0
3/4"	150 *	1/2" std	44	-	100	2,5	1 1/2"	900-1500	1/2" std	49	49	180	6,5
3/4"	300	1/2" std	44	49	115	3,0	1 1/2"	2500	1/2" std	49	49	205	8,5
3/4"	600	1/2" std	49	49	115	3,0	2"	150	1/2" std	44	49	150	5,0
3/4"	900-1500	1/2" std	49	49	130	4,0	2"	300	1/2" std	44	49	165	5,5
3/4"	2500	1/2" std	49	49	140	4,5	2"	600	1/2" std	49	49	165	5,5
1"	150	1/2" std	44	49	110	3,0	2"	900-1500	1/2" std	49	49	215	9,5
1"	300	1/2" std	44	49	125	3,5	2"	2500	1/2" std	59	59	235	11,0
1"	600	1/2" std	49	49	125	3,5	* solo versione RF / only RF version						

# Come ordinare Ordering Information

Funzione Function	
1	SB
2	SBB
3	DBB

Finitura Flangia Flange Face	
F	FF (Flat Face)
R	RF (Raised Face)
J	RJ (Ring Joint)

*Connessione OUT Connection OUT	
B	1/4" NPT-F
D	1/2" (std) NPT-F

Materiale Tenuta Seal material	
T	PTFE (std)
G	Grafite / Graphite
X	A richiesta / On demand

**Opzioni / Options**  
Vedere tabella / See table

7 1 1 R - D D D - L - T - \* \* \*

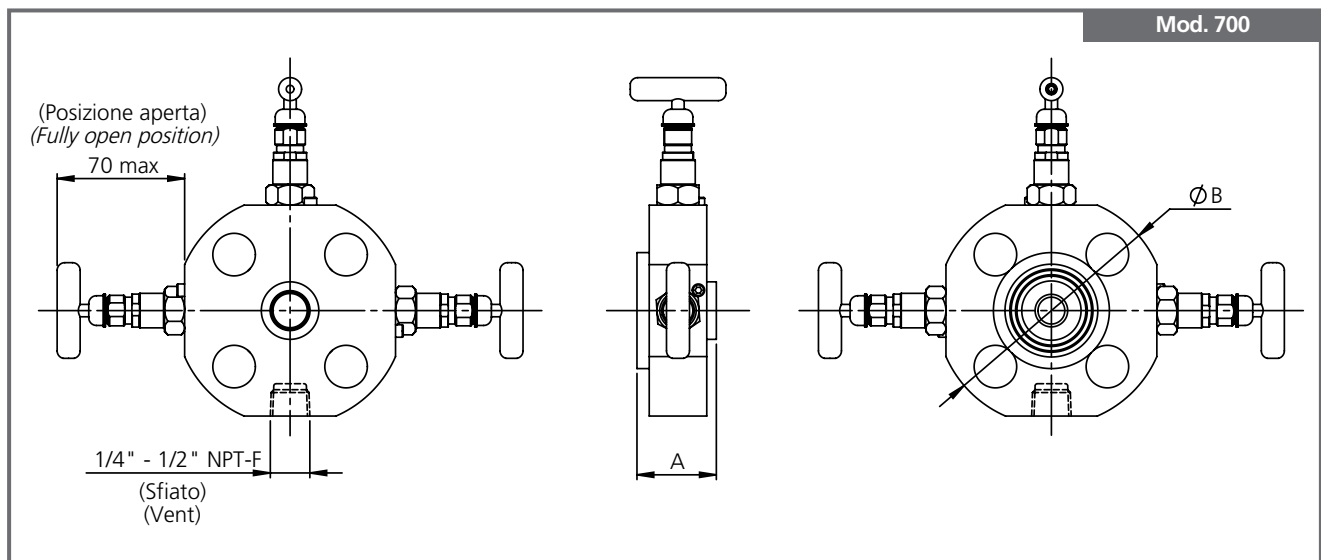
\* NPT standard  
Aggiungere / Add:  
R = BSPT thread  
G = BSPP thread  
Es / Ex: DR = 1/2" BSPT

Rating Flangia Flange Rating	
1	ANSI 150
3	ANSI 300
6	ANSI 600
9	ANSI 900-1500
2	ANSI 2500

Connessione IN Connection IN	
D	1/2" FLANG.
E	3/4" FLANG.
F	1" FLANG.
H	1 1/2" FLANG.
J	2" FLANG.

*Sfiato / Vent (solo per / only for SBB-DBB)	
B	1/4" NPT-F
D	1/2" NPT-F

Materiali / Materials	
L	S.S. 316L
DL	S.S. 316 / 316L (Dual grade)
N	S.S. 316 Nace
C	C.S. A 105
LF2	C.S. A 350 LF2
D	Duplex F51
SD	Superduplex
M	Monel 400
X	A richiesta / On demand



Le dimensioni, espresse in "mm", sono indicative e possono subire variazioni senza preavviso. / Dimensions are in "mm" for reference only, and may be changed without notice.

Distributed By:



VINTECH LTD.

2- 5HJDQ 5RDG " %UDPSWRQ 2QWDULR / S & " &  
Tel: +1-905-840- " -PDLO VDOHV#YLQW#KONWGLD&RHP