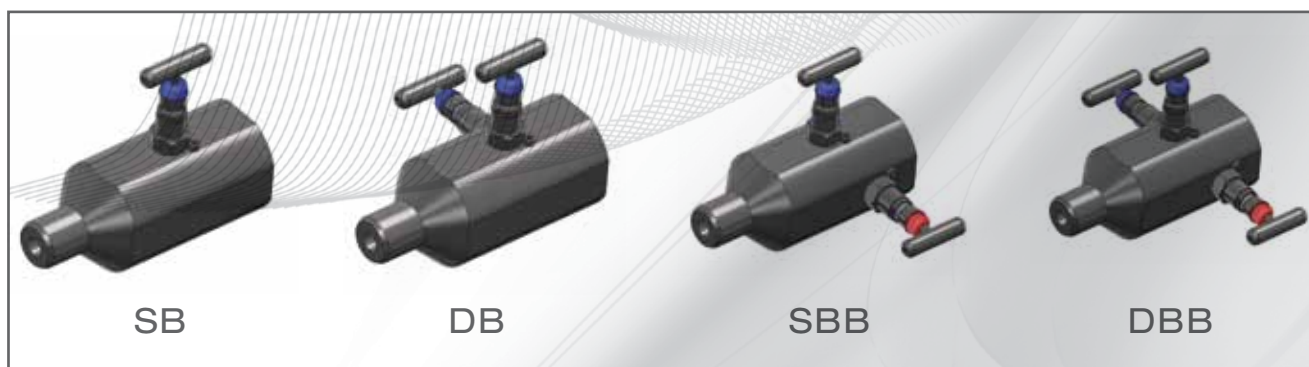


SB-DB-SBB-DBB a Spillo - A Saldare BW&SW SB-DB-SBB-DBB Needle Type - Welding BW&SW

Mod. 135-6 ... 195-6



Applicazioni

Intercettazione e sfiato di strumenti di pressione (manometri, pressostati, trasmettitori, ecc.).

Utilizzate per consentire un'installazione più compatta rispetto alle valvole tradizionali, particolarmente indicate in installazioni con presenza di vibrazioni.

Conessioni

A saldare BW o SW

Filettate secondo ANSI-ASME B1.20.1
ISO 228 - ISO 7/1

Rating

Secondo schedula

Tenute

Standard: PTFE ($T \leq 200^\circ \text{C}$)

Opzionale: Grafite ($T > 200^\circ \text{C}$)

Peculiarità

Otturatore svincolato dallo stelo

Spina di blocco del bonnet

Protezione antipolvere

Riduzione di tempi e costi d'installazione

Applications

Pressure instruments isolation and vent (gauges, switches, transmitters, etc.).

Used as alternative to conventional manifold to permit a more compact installation, particular recommended in presence of vibration.

Connections

Welding BW or SW

Threaded to ANSI-ASME B1.20.1
ISO 228 - ISO 7/1

Rating

To schedule rating

Seals

Standard: PTFE ($T \leq 200^\circ \text{C}$)

Optional: Graphite ($T > 200^\circ \text{C}$)

Features

Not rotating trim

Bonnet locking pin

Dust cup

Reduction of time and installation cost

Ingresso Inlet	Uscita Outlet	Dimensioni Dimensions		Peso Weight
BW / SW	NPT - F	A max (mm)	Ø B max (mm)	Kg
1/4"	1/4" std	130	50	2,0
1/2"	1/2" std	130	70	3,5
3/4"	1/2" std	130	70	3,5
1"	1/2" std	150	70	4,0

Come ordinare Ordering Information

Versione a spillo Needle Type		
SB	13	Single Block
DB	14	Double Block
SBB	18	Single Block&Bleed
DBB	19	Double Block&Bleed

Connessioni IN Connections IN	
B	1/4"
D	1/2"
E	3/4"
F	1"
X	A richiesta On demand

*Sfiato / Vent (solo per / only for SBB-DBB)	
B	1/4" NPT-F
D	1/2" NPT-F

Materiale Tenuta Seal material	
T	PTFE
G	Grafite / Graphite (std)
X	A richiesta / On demand

Opzioni / Options
Vedere tabella / See table

DBB - 19 5 - BW40 D D D - L - G - * * *

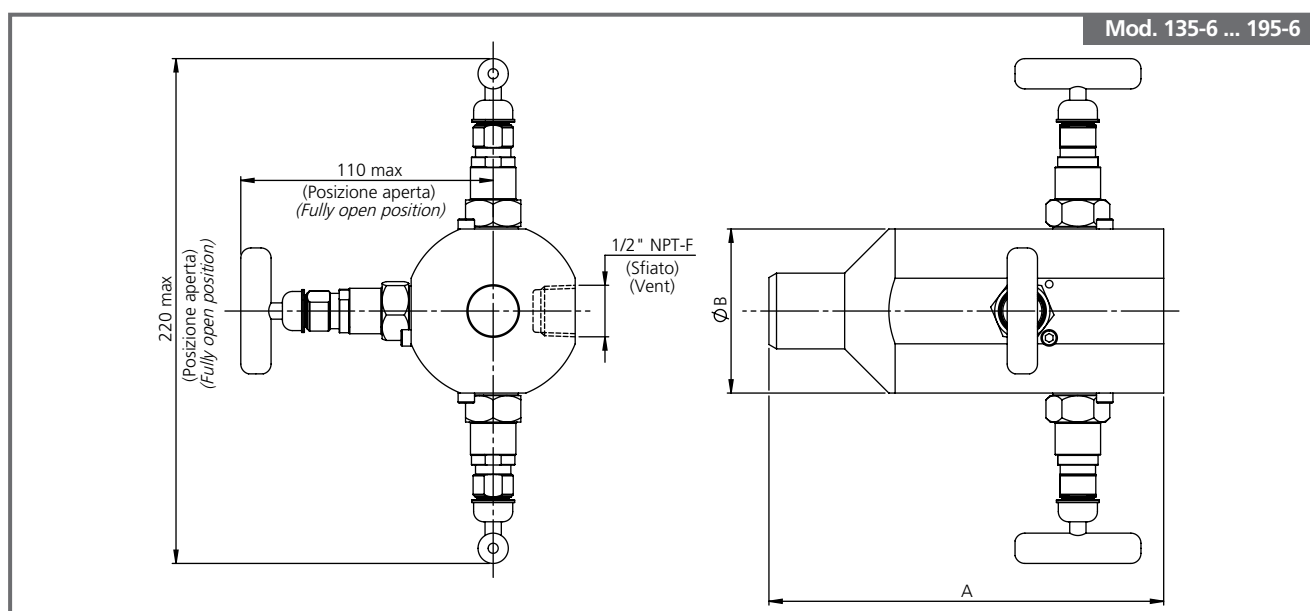
* NPT standard
Aggiungere / Add:
R = BSPT thread
G = BSPP thread
Es / Ex: DR = 1/2" BSPT

Scheda / Schedule	
BW 40	
BW 80	
BW 160	
BW XXS	
SW 40	
SW 80	
SW 160	
SW XXS	

* Connessioni OUT Connections OUT	
B	1/4" NPT-F
D	1/2" NPT-F
E	3/4" NPT-F
F	1" NPT-F

Materiali / Materials	
L	S.S. 316L
DL	S.S. 316 / 316L (Dual grade)
N	S.S. 316 Nace
C	C.S. A 105
LF2	C.S. A 350 LF2
D	Duplex F51
SD	Superduplex
M	Monel 400
X	A richiesta / On demand

Connessioni / Connections	
5	BWxFiletto F / BWxThread F
6	SWxFiletto F / SWxThread F



Le dimensioni, espresse in "mm", sono indicative e possono subire variazioni senza preavviso. / Dimensions are in "mm" for reference only, and may be changed without notice.

Distributed By:



20 Regan Road, Unit 2
tel + 1 905 840 3482
sales@vintechltd.com

Brampton, Ontario CANADA L7A 1C3
fax + 1 905 840 0852
www.vintechltd.com