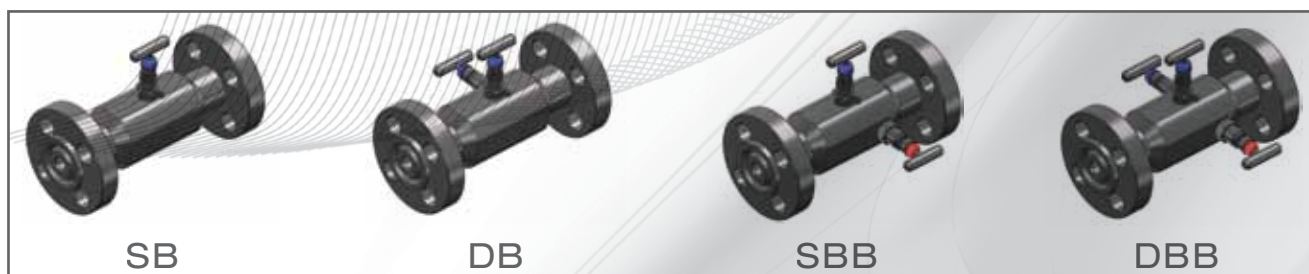


SB-DB-SBB-DBB a Spillo - Flangiate-Flangiate SB-DB-SBB-DBB Needle Type - Flanged-Flanged

Mod. 138 ... 198



Applicazioni

Intercettazione e sfiato di strumenti di pressione (manometri, pressostati, trasmettitori, ecc.).

Utilizzate per consentire un'installazione più compatta rispetto alle valvole tradizionali, particolarmente indicate in installazioni con presenza di vibrazioni.

Conessioni

Flangiate-Flangiate

Rating

Secondo rating flangia

Tenute

Standard: PTFE ($T \leq 200^\circ \text{C}$)

Opzionale: Grafite ($T > 200^\circ \text{C}$)

Peculiarità

Otturatore svincolato dallo stelo

Spina di blocco del bonnet

Protezione antipolvere

Riduzione di tempi e costi d'installazione

Applications

Pressure instruments isolation and vent (gauges, switches, transmitters, etc.).

Used as alternative to conventional manifold to permit a more compact installation, particularly recommended in presence of vibration.

Connections

Flanged-Flanged

Rating

To flange rating

Seals

Standard: PTFE ($T \leq 200^\circ \text{C}$)

Optional: Graphite ($T > 200^\circ \text{C}$)

Features

Not rotating trim

Bonnet locking pin

Dust cup

Reduction of time and installation cost

Ingresso / Uscita Inlet / Outlet		Dimensioni Dimensions		Peso Weight
DN	Rating	A (mm)	Ø B (mm)	Kg
1/2"	150 *	192	90	6,0
1/2"	300	206	95	6,5
1/2"	600	222	95	6,5
1/2"	900-1500	228	120	9,0
1/2"	2500	244	135	12,0
3/4"	150 *	196	100	6,5
3/4"	300	212	115	7,5
3/4"	600	226	115	7,5
3/4"	900-1500	234	130	10,5
3/4"	2500	248	140	13,0
1"	150	208	110	7,0
1"	300	216	125	8,5
1"	600	230	125	8,5

Ingresso / Uscita Inlet / Outlet		Dimensioni Dimensions		Peso Weight
DN	Rating	A (mm)	Ø B (mm)	Kg
1"	900-1500	242	150	13,0
1"	2500	254	160	16,0
1 1/2"	150	216	125	8,5
1 1/2"	300	222	155	11,0
1 1/2"	600	238	155	11,5
1 1/2"	900-1500	248	180	18,0
1 1/2"	2500	272	205	28,5
2"	150	218	150	10,5
2"	300	218	165	12,5
2"	600	238	165	13,5
2"	900-1500	264	215	27,0
2"	2500	290	235	40,5

* solo versione RF / only RF version

Come ordinare Ordering Information

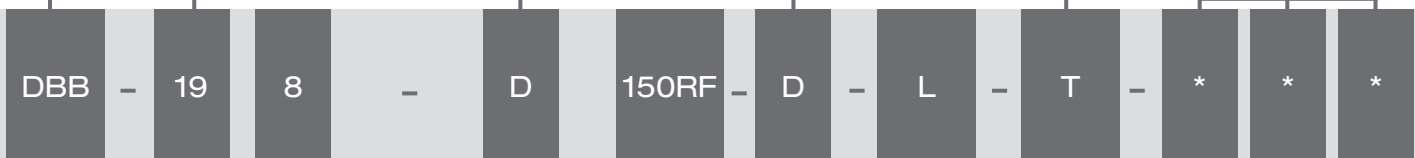
Versione a spillo Needle Type		
SB	13	Single Block
DB	14	Double Block
SBB	18	Single Block&Bleed
DBB	19	Double Block&Bleed

Connessioni IN-OUT Connections IN-OUT	
D	1/2" FLANG.
E	3/4" FLANG.
F	1" FLANG.
H	1 1/2" FLANG.
J	2" FLANG.

*Sfiato / Vent (solo per / only for SBB-DBB)	
B	1/4" NPT-F
D	1/2" NPT-F (std)

Materiale Tenuta Seal material	
T	PTFE (std)
G	Grafite / Graphite
X	A richiesta / On demand

Opzioni / Options
Vedere tabella / See table

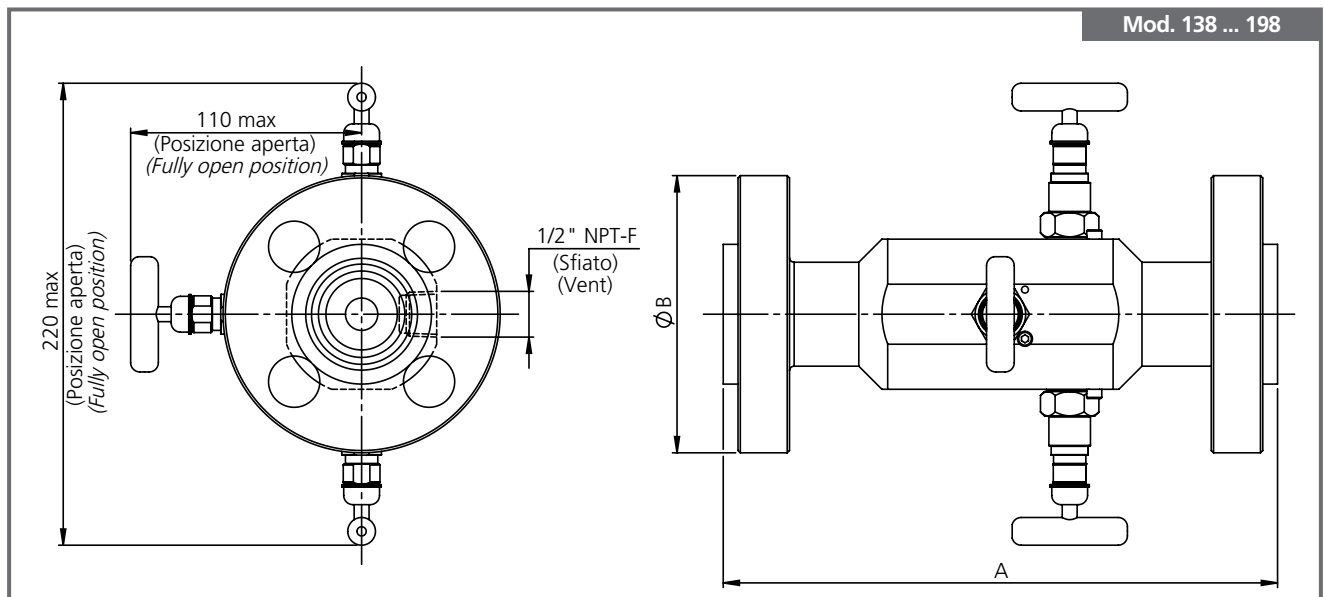


* NPT standard
Aggiungere / Add:
R = BSPT thread
G = BSPP thread
Es / Ex: DR = 1/2" BSPT

Connessioni / Connections	
8	Flangia-Flangia / Flange-Flange

Flangia / Flange	
150 RF	
300 RF	
600 RF	
900/1500 RF	
2500 RF	
150 RJ	
300 RJ	
600 RJ	
900/1500 RJ	
2500 RJ	

Materiali / Materials	
L	S.S. 316L
DL	S.S. 316 / 316L (Dual grade)
N	S.S. 316 Nace
C	C.S. A 105
LF2	C.S. A 350 LF2
D	Duplex F51
SD	Superduplex
M	Monel 400
X	A richiesta / On demand



Mod. 138 ... 198

Mod. 138 ... 198 • Rev. 2 - 04/2012

Le dimensioni, espresse in "mm", sono indicative e possono subire variazioni senza preavviso. / Dimensions are in "mm" for reference only, and may be changed without notice.

Distributed By:



20 Regan Road, Unit 2
tel + 1 905 840 3482
sales@vintechltd.com

Brampton, Ontario CANADA L7A 1C3
fax + 1 905 840 0852
www.vintechltd.com